

Инструкция  
«Быстрый старт»

*RVi*

Сетевая камера  
видеонаблюдения  
RVi-2NCD2178  
RVi-2NCD5358  
RVi-2NCD8348



### МЕРЫ ПРЕДОСТОРОЖНОСТИ

- Не устанавливайте устройство в местах, температурный режим и влажность которых не совпадает с информацией, указанной в паспорте к устройству.
- Избегайте установки устройства вблизи открытого огня.
- Запрещается установка и эксплуатация устройства в местах хранения и использования горючих и взрывоопасных материалов.
- Не допускайте попадания жидкостей внутрь корпуса камеры – это может вызвать короткое замыкание электрических цепей и пожар. При попадании влаги внутрь, немедленно отключите подачу электропитания и отсоедините все провода (сетевые и коммутационные) от устройства.
- Предохраняйте устройство от повреждения во время транспортировки, хранения или монтажа.
- При появлении странных запахов, задымления или необычных звуков от устройства, немедленно прекратите его использование, отключите подачу электропитания, отсоедините все кабели и обратитесь к вашему поставщику оборудования. Эксплуатация изделия в таком состоянии может привести к пожару или к поражению электрическим током.
- При возникновении любых неисправностей незамедлительно обратитесь в авторизованный сервисный центр или свяжитесь с технической поддержкой.
- Не пытайтесь произвести ремонт самостоятельно. Устройство не имеет частей, которые могут быть отремонтированы пользователем. Продавец не несет ответственности за проблемы, возникшие в результате внесения изменений в конструкцию изделия или в результате попыток самостоятельно выполнить ремонт изделия.
- Не направляйте объектив камеры видеонаблюдения на интенсивные источники света в течение длительного времени - во избежание выхода из строя светочувствительной матрицы устройства.

### УКАЗАНИЯ МЕР БЕЗОПАСНОСТИ

Конструкция изделия удовлетворяет требованиям электро- и пожарной безопасности по ГОСТ 12.2.007.0-75 и ГОСТ 12.1.004-91.

Меры безопасности при установке и эксплуатации должны соответствовать требованиям «Правил технической эксплуатации электроустановок потребителей» и «Правил техники безопасности при эксплуатации электроустановок потребителей».



## ПОДКЛЮЧЕНИЕ СЕТЕВОЙ КАМЕРЫ ВИДЕОНАБЛЮДЕНИЯ

Описание и изображение основных разъемов видеонаблюдения представлено ниже.

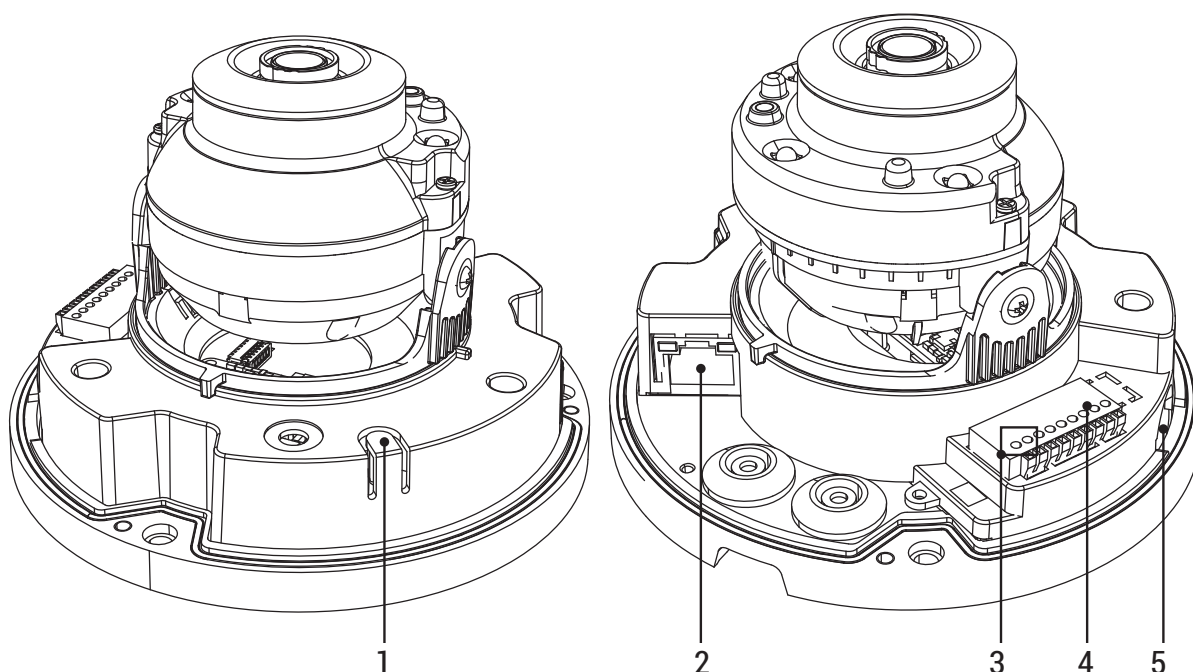


Таблица 1

№	Наименование	Назначение	Тип	Функция
1	Reset	Сброс устройства на заводские настройки	Кнопка	Восстановление заводских настроек
2	LAN	Сетевой порт	10Base-T/ 100Base-TX Ethernet порт	Подключается стандартным Ethernet-кабелем. Поддерживает передачу питания по технологии Power over Ethernet.
3	DC 12 В	Подключение источника электропитания		Электропитание устройства 12VI – «+» GND – «-»
4	Аудио вход/выход	Подключение приемника/передатчика аудиосигнала	Клеммная колодка с зажимом	АО - Аудио выход АI - Аудио вход GND - Земля (Аудио вход/выход)
	Тревожный вход/выход	Подключение приемника/передатчика тревожного сигнала		COM - Земля (выход тревоги) N.O. - Выход тревоги (Нормально-открытый) AL I - Вход тревоги GND - Земля (вход тревоги)
5	MicroSD	Установка карты памяти	Слот	Хранилище фото/видео

## ПОДГОТОВКА К РАБОТЕ

## Разборка верхней крышки:

- Ослабьте винты, чтобы снять верхнюю крышку

## Установка на поверхности:

- Прикрепите прилагаемый шаблон к месту установки камеры и просверлите в местах, указанных на шаблоне

*! Должно быть установлено в месте, где может выдержать вес камеры*

*! Проверьте направление стрелки на шаблоне и объектива камеры. При установке камеры направление стрелки и направление объектива должны быть одинаковыми*

- Установите дюбель в каждое отверстие
- Закрепите основной корпус камеры на потолке с помощью прилагаемых винтов

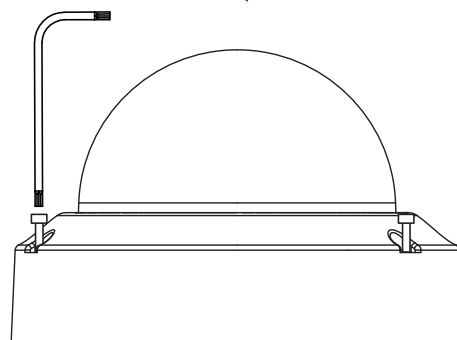
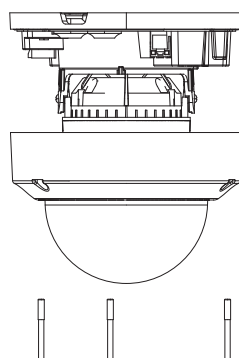
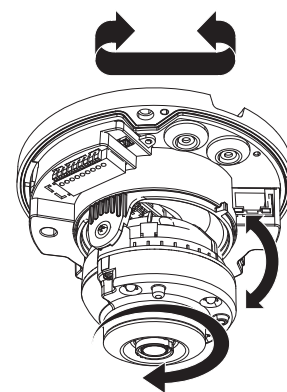
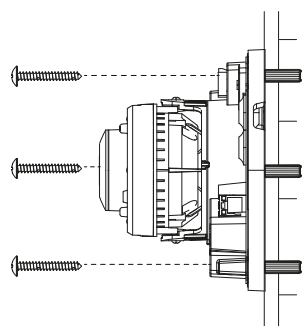
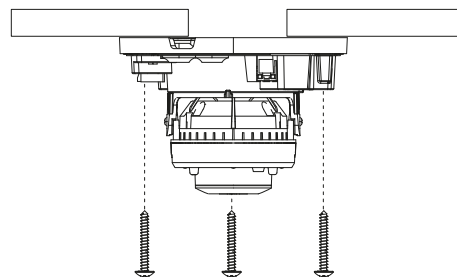
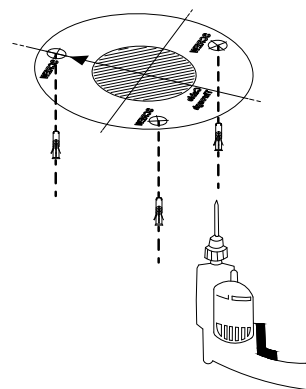
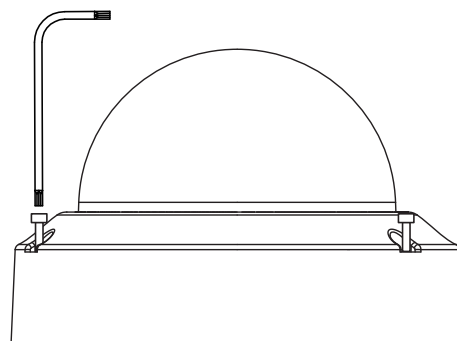
*! Рекомендуется загерметизировать зазор между камерой и поверхностью для надежной защиты от воды*

## Настройка обзора:

- После установки камеры на поверхности отрегулируйте направление объектива, направляя влево, вправо, вверх или вниз, чтобы сфокусироваться на сцене/объекте

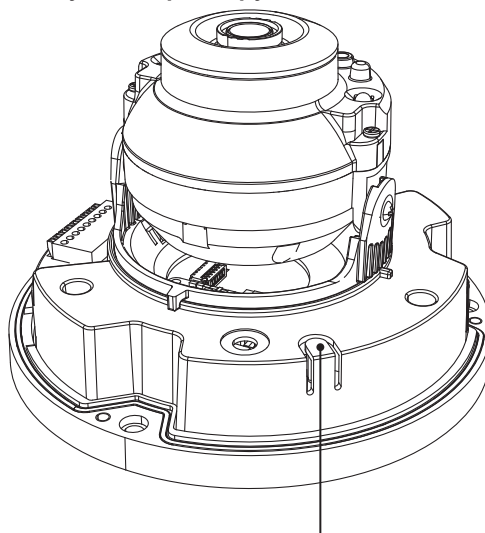
## Сборка верхней крышки:

- Установите верхнюю крышку купола и затяните винты



## СБРОС НА ЗАВОДСКИЕ НАСТРОЙКИ

Перезагрузка и сброс на заводские настройки осуществляется кнопкой «Reset».  
 Для перезагрузки устройства удерживайте кнопку «Reset» больше 5 секунд.  
 Для сброса на заводские настройки удерживайте кнопку «Reset» больше 10 секунд.  
 После выполнения устройство будет перезагружено.



Кнопка «Reset»

## ДОСТУП К WEB-ИНТЕРФЕЙСУ УСТРОЙСТВА

Устройство поддерживает управление через web-интерфейс и через ПО на ПК. Для подключения к устройству по сети необходимо сделать следующее:

1) Убедиться, что устройство физически подключено к локальной сети. На сетевом коммутаторе должен светиться индикатор порта, к которому подключено устройство.

2) Убедитесь, что IP-адреса устройства и ПК находятся в одной подсети.

Выполните настройку IP-адреса, маски подсети и шлюза одной подсети на ПК и устройства. Устройство имеет следующие сетевые настройки по умолчанию: IP-адрес - 192.168.1.108, маска подсети - 255.255.255.0, шлюз - 192.168.1.1.

Для проверки соединения:

- Нажмите сочетание клавиш «Win + R»
- В поле появившегося окна введите: cmd
- Нажмите «ОК»
- В появившейся командной строке введите: ping 192.168.1.108

Если ответ от устройства есть, то в окне командной строки будет отображаться следующее:

```

C:\Users\admin > ping 192.168.1.108
Обмен пакетами с 192.168.1.108 по с 32 байтами данных:
Ответ от 192.168.1.108: число байт = 32 время < 1 мс TTL = 64
Ответ от 192.168.1.108: число байт = 32 время < 1 мс TTL = 64
Ответ от 192.168.1.108: число байт = 32 время < 1 мс TTL = 64
Статистика Ping для 192.168.1.108:
    Пакетов: отправлено = 4, получено = 4, потеряно = 0
    <0% потерь>
Приблизительное время приема-передачи в мс:
    минимальное = 0мс, Максимальное = 0 мс, Среднее = 0 мс
  
```

Если ответа от устройства нет, то в окне командной строки будет отображаться следующее:

```
C:\Users\admin > ping 192.168.1.108
Обмен пакетами с 192.168.1.108 по с 32 байтами данных:
Ответ от 192.168.1.254: Заданный узел недоступен.
Ответ от 192.168.1.254: Заданный узел недоступен.
Ответ от 192.168.1.254: Заданный узел недоступен.
Ответ от 192.168.1.254: Заданный узел недоступен.
```

## ПРОГРАММА БЫСТРОЙ КОНФИГУРАЦИИ

Программа быстрой конфигурации используется для обнаружения устройства в сети, изменения его сетевых настроек, а также для обновления прошивки устройства.

**ВНИМАНИЕ!** Некоторые функции программы доступны только при условии, что устройство и компьютер, на котором запущена программа, находятся в одной подсети.

Скачать программу можно на сайте [www.rvigroup.ru](http://www.rvigroup.ru) на странице продукта.

## НАСТРОЙКА БРАУЗЕРА

При первом подключении к web-интерфейсу, появится системное сообщение с предложением об установке компонента ActiveX, если нет, то оно появится через минуту после входа в web-интерфейс. Нажмите на кнопку «ОК», операционная система автоматически установит компоненты. Для оптимальной работы веб-интерфейса устройства рекомендуется установить настройки браузера в соответствие с изображением ниже («Сервис» - «Свойства обозревателя» - «Безопасность» - «Другой»).

- |   |   |
|---|---|
| <ul style="list-style-type: none"> <li><input checked="" type="checkbox"/> Элементы ActiveX и модули подключения           <ul style="list-style-type: none"> <li><input checked="" type="checkbox"/> Автоматические запросы элементов управления ActiveX               <ul style="list-style-type: none"> <li><input checked="" type="radio"/> Включить</li> <li><input type="radio"/> Отключить</li> </ul> </li> <li><input checked="" type="checkbox"/> Выполнять фильтрацию ActiveX               <ul style="list-style-type: none"> <li><input checked="" type="radio"/> Включить</li> <li><input type="radio"/> Отключить</li> </ul> </li> <li><input checked="" type="checkbox"/> Выполнять сценарии элементов ActiveX, помеченные как безопасные               <ul style="list-style-type: none"> <li><input checked="" type="radio"/> Включить</li> <li><input type="radio"/> Отключить</li> <li><input type="radio"/> Предлагать</li> </ul> </li> <li><input checked="" type="checkbox"/> Запуск элементов ActiveX и модулей подключения               <ul style="list-style-type: none"> <li><input checked="" type="radio"/> Включить</li> <li><input type="radio"/> Допущенных администратором</li> <li><input type="radio"/> Отключить</li> <li><input type="radio"/> Предлагать</li> </ul> </li> <li><input checked="" type="checkbox"/> Запускать антивирусное ПО для элементов управления ActiveX               <ul style="list-style-type: none"> <li><input type="radio"/> Включить</li> <li><input checked="" type="radio"/> Отключить</li> </ul> </li> <li><input checked="" type="checkbox"/> Использование элементов управления ActiveX, не помеченных как безопасное для использования               <ul style="list-style-type: none"> <li><input type="radio"/> Включить</li> <li><input checked="" type="radio"/> Отключить</li> <li><input type="radio"/> Предлагать</li> </ul> </li> </ul> </li> </ul> | <ul style="list-style-type: none"> <li><input checked="" type="checkbox"/> Поведение двоичного кодов и сценариев           <ul style="list-style-type: none"> <li><input checked="" type="radio"/> Включить</li> <li><input type="radio"/> Допущенных администратором</li> <li><input type="radio"/> Отключить</li> </ul> </li> <li><input checked="" type="checkbox"/> Показывать видео и анимацию на веб-странице, не использующей внешний медиапроигрыватель           <ul style="list-style-type: none"> <li><input type="radio"/> Включить</li> <li><input checked="" type="radio"/> Отключить</li> </ul> </li> <li><input checked="" type="checkbox"/> Разрешать использовать ActiveX без запроса только только утвержденным доменам           <ul style="list-style-type: none"> <li><input type="radio"/> Включить</li> <li><input checked="" type="radio"/> Отключить</li> </ul> </li> <li><input checked="" type="checkbox"/> Разрешить запуск элементов управления ActiveX, которые не использовались ранее, без предупреждения           <ul style="list-style-type: none"> <li><input checked="" type="radio"/> Включить</li> <li><input type="radio"/> Отключить</li> </ul> </li> <li><input checked="" type="checkbox"/> Разрешить сценарии           <ul style="list-style-type: none"> <li><input checked="" type="radio"/> Включить</li> <li><input type="radio"/> Отключить</li> <li><input type="radio"/> Предлагать</li> </ul> </li> <li><input checked="" type="checkbox"/> Скачивание неподписанных элементов ActiveX           <ul style="list-style-type: none"> <li><input type="radio"/> Включить</li> <li><input checked="" type="radio"/> Отключить</li> <li><input type="radio"/> Предлагать</li> </ul> </li> <li><input checked="" type="checkbox"/> Скачивание подписанных элементов ActiveX           <ul style="list-style-type: none"> <li><input checked="" type="radio"/> Включить</li> <li><input type="radio"/> Отключить</li> <li><input type="radio"/> Предлагать</li> </ul> </li> </ul> |
|---|---|

## ВХОД В ВЕБ-ИНТЕРФЕЙС

! Для браузера Internet Explorer требуется установка компонента ActiveX, что позволяет просматривать видео, используя все доступные видеопотоки, видеокодеки и разрешения, поддерживаемые устройством.

! Для браузеров Google Chrome, Mozilla Firefox, Opera установка компонента ActiveX не требуется. Для просмотра видео использует отдельный видеопоток с видеокодеком MJPEG со скоростью 1 кадр в секунду.

Откройте браузер и введите IP-адрес устройства в адресной строке браузера. Например, если у

устройства адрес 192.168.1.108, то введите «<http://192.168.1.108>» в адресной строке.

По умолчанию *имя пользователя* - admin, *пароль* - admin.

В браузер Internet Explorer после успешной авторизации будет предложено установить компонент ActiveX. После успешной установки компонента ActiveX заново авторизуйтесь в веб-интерфейсе устройства.

## ОБРАТНАЯ СВЯЗЬ

Спасибо за выбор нашего оборудования. В том случае, если у вас остались вопросы после изучения данной инструкции, обратитесь в службу технической поддержки по номерам:

РФ: 8 (800) 700-16-61

Беларусь: 8 (801) 100-17-17

Отдел по гарантии: 8 (495) 735-39-69

Наши специалисты окажут квалифицированную помощь и помогут найти решение вашей проблемы.